

MIDV

فقط با ضمانت اصلی



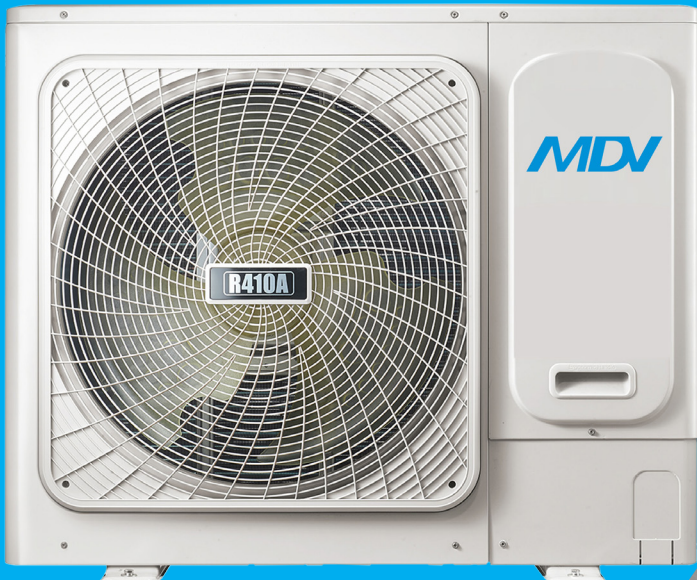
بدر

a **Midea** Group brand

MIDV داکت اسپلیت‌های

یونیت داخلی و خارجی فول دی سی اینورتر

سری 3X



انتخابی جدید برای تجهیز خانه‌های مدرن با DC اینورترهای کم صدا



راندمان انرژی بالا



کم صدا 19db



کیفیت قابل اعتماد

نسل جدید دستگاه تهویه مطبوع Full-DC Inverter کانالی MDV با راندمان بالا صرفه جویی انرژی، دمای ثابت و راحتی را فراهم می‌کند. نصب این دستگاه‌ها در سقف کاذب انعطاف‌پذیری آن با دکوراسیون‌های مختلف در خانه‌های لوکس را موجب شده و رعایت ظرافت‌های طراحی داخلی و خارجی ساختمان که تضمین کننده اعتبار ساختمان است را تسهیل نموده‌است. همچنین کمپرسور DC - Inverter بکار گرفته شده در این نوع دستگاه‌ها نه تنها عمل سرمایش و گرمایش را سرعت می‌بخشد بلکه دارای کارکرد با صدای بسیار پایین 19 db است.

۱ فناوری نو آورانه DC اینورتر برای ایجاد تحول در کیفیت زندگی در خانه

Midea همواره در پی نوآوری در دستیابی به محصولاتی با راندمان بالا و با ثبات بوده است. یکی از گام‌های بزرگ دیگر برای رسیدن به این موضوع استفاده از کمپرسور با ساختار منسجم و کارکرد روان‌تر است. استفاده از روتور مغناطیس دائمی بدون نیاز به آمپر اضافی، مصرف برق و هزینه را کاهش داده و بازدهی انرژی را به شکل قابل توجهی بهبود بخشیده است.

DC اینورتر

چهار مزیت مهم کمپرسورهای کیفیت بالای DC اینورتر



مبرد R 410 A سازگار با محیط زیست

در این دستگاه از مبرد جدید R410a سازگار با محیط زیست استفاده شده است. این مبرد با فشار عملکردی ۱/۶ برابر دستگاه‌های با مبرد معمولی R22 بازده سرمایشی بالاتری دارد. در ضمن با انتشار کمتر کربن از آسیب به لایه اوزون جلوگیری می‌کند.



هسته داخلی کمپرسور



حالت بی‌صدا

عملکرد سرمایشی و گرمایشی بی‌صدا



توان بالا

افزایش قدرت با استفاده از تکنولوژی اینورتر



صرفه‌جویی در انرژی

استفاده بهینه از منبع قدرت

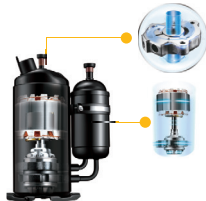


دوام

سرحال همانند یک خودروی اسپرت

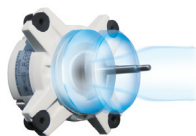
۲ بهره‌گیری از اجزایی با کیفیت بالا جهت اطمینان از کیفیت بهتر دستگاه

کیفیت بالای کمپرسور DC اینورتر، موتور فن DC، کنترل دقیق ماده مبرد و دیگر اجزای به کار گرفته شده در ساخت دستگاه نه تنها برای سیستم قابل اطمینان هستند بلکه کم مصرف، راحت، کم صدا و دارای دوام زیاد نیز می‌باشند.



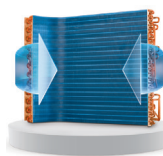
کمپرسور با کیفیت بالا

کمپرسور پر قدرت، با کیفیت و با بازدهی بالا باعث صرفه جویی در مصرف انرژی و ثبات در حین کار می‌شود.



موتور فن DC با راندمان بالا

موتور فن DC با راندمان بالا باعث کاهش هدر رفتن انرژی می‌شود و در نتیجه بازدهی بیشتر و هزینه کمتر می‌شود.



مبدل حرارتی با راندمان بالا

طراحی متقاطع باعث می‌شود مایع مبرد از چند مسیر عبور کند و این امر باعث توزیع یکنواخت مبرد می‌شود و در نتیجه تبادل حرارت و راندمان به شکل قابل توجهی افزایش می‌یابد.



پروانه فن کم‌صدا

طراحی پره‌های فن به شکلی است که هوا را به صورت گریز از مرکز پرتاب می‌کند و باعث کاهش مصرف انرژی و کاهش صدای دستگاه می‌شود.

راندمان بالا، کمپرسور کم مصرف، استفاده از موتور فن و مبدل حرارتی پر بازده و به کارگیری کمپرسور با دوام بالا باعث بازدهی بالا گشته و همچنین در مصرف انرژی صرفه جویی قابل توجهی شده‌است و سازگاری بالایی با محیط زیست دارد.



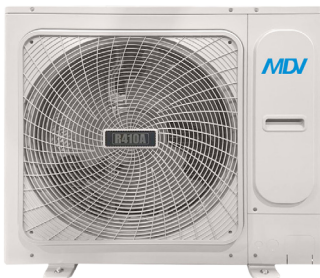
دفع حرارت تجهیزات اینورتر توسط جریان مبرد برای سازگاری با هر نوع تغییرات دمای هوای محیط



■ کاهش گرمای ناشی از تجهیزات تبدیل جریان اینورتر توسط گاز مبرد باعث افزایش کارکرد کمپرسور شده و عملکرد دستگاه را تا دمای ۵۵ درجه سانتیگراد تضمین میکند و باعث بهبود عملکرد دمایی به میزان ۱۵٪ تا ۲۰٪ می‌گردد.

■ مبدل های ایجاد جریان اینورتر مجهز به تکنولوژی دفع حرارت توسط مبرد سیکل باعث تطبیق بهینه دستگاه با تغییرات ناگهانی دمای محیط در مقایسه با دستگاه‌های تهویه مطبوع معمولی می‌گردد. با این عمل محفظه کنترل الکتریکی در مقابل افزایش حرارت آسیب ندیده و با دارا بودن دمای پایین قابلیت کارکرد مطمئن‌تری پیدا می‌کند و در نتیجه باعث افزایش کارایی و قابلیت اطمینان سیستم می‌گردد.

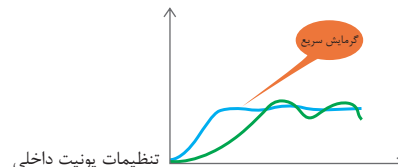
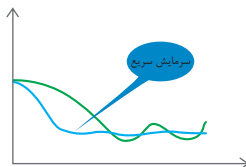
■ در محیط‌های با دمای بالا، سریع عمل می‌کند و دمای محیط داخلی را ۵٪ تا ۱۵٪ سریعتر از دستگاه‌های معمولی خنک می‌کند.



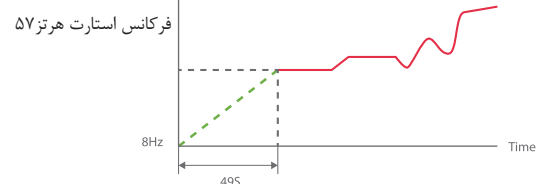
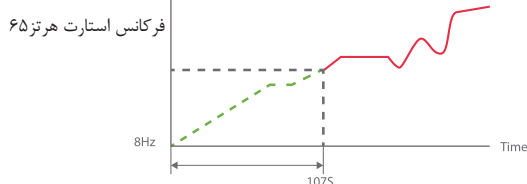
عملکرد سیستم بصورت Full Dc Inverter منجر به رسیدن سریع به دمای راحتی می‌گردد

عملکرد Full Dc Inverter باعث می‌شود دستگاه دمای محیط را به سرعت به دمای تنظیم شده برساند. سیستم MDV هیچگاه در رسیدن به شرایط راحتی آهسته عمل نمی‌کند. از مزایای تکنولوژی DC اینورتر استارت با فرکانس بالا می‌باشد در این حالت بعد از اینکه سیستم قدرت و فرمان دستگاه شرایط تنظیم شده را دریافت کند فوراً با فرکانس ۶۵ تا ۵۷ هرتز شروع به کار کرده و بعد از اینکه به دمای تنظیم شده رسید به فرکانس پایین سوئیچ کرده و باعث کارکرد ثابت و روان‌تر جهت تامین سرمایه‌گذاری و گرمایش می‌شود. بنابراین مصرف کننده مدت زمان زیادی جهت لذت بردن از شرایط دمایی مطلوب منتظر نخواهد ماند.

مقایسه زمانی سرمایه‌گذاری و گرمایش



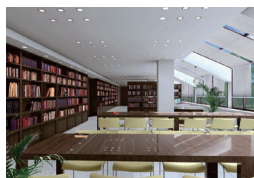
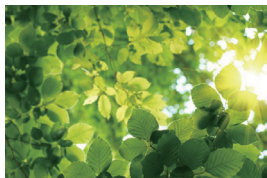
دیاگرام شماتیکی شروع کار دستگاه با فرکانس بالا



کاهش ۱۰۷ ثانیه‌ای

کاهش ۴۹ ثانیه‌ای

کم صدا و آرام (با سطح صدای 19db)



بهینه سازی سیستم فن گریز از مرکز و آنالیز فنی آن باعث ایجاد حالت پایدار و کم صدا گشته است.

سال ها تحقیق در مورد سیستم فن های کانالی منجر به استفاده موتور فن ۷ سرعته در این دستگاه شده است.

طراحی شیر انبساط الکترونیکی کم صدا

ساخت شاسی با تکنولوژی کاهش لرزش

تکنولوژی کنترل درجه حرارت سوپر هیت

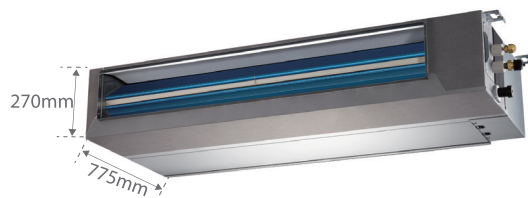
استفاده از تکنولوژی هایی مانند کنترل میزان نویز مجاز

باعث دستیابی به میزان صدای کمتر از 19db برای فراهم آوردن راحتی و آرامش مصرف کننده شده است.

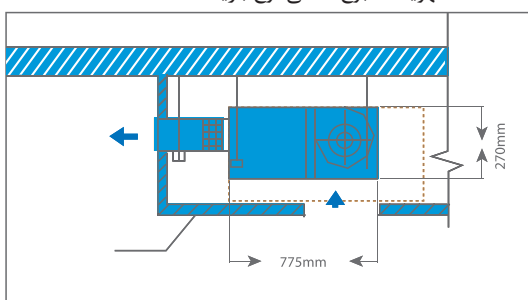
چشم نواز (با نصب به صورت سقفی توکار و اشغال فضای کمتر)



در این نوع دستگاهها با نصب در زیر سقف کاذب فقط دریچه هوای رفت و هوای برگشت در معرض دید قرار دارد.

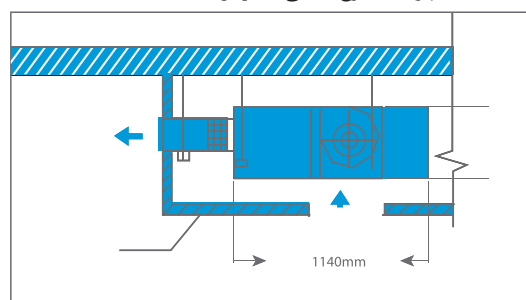


دستگاه تهویه مطبوع کانالی نوع باریک

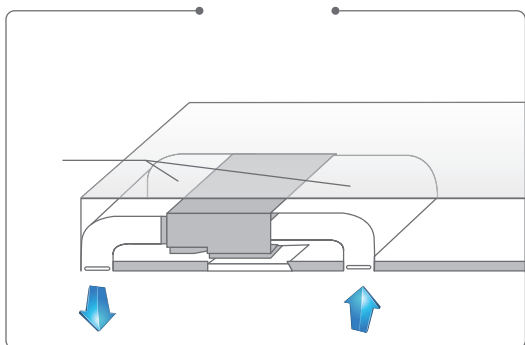


بدنه جمع و جور ایجاد فضای کم در محل نصب

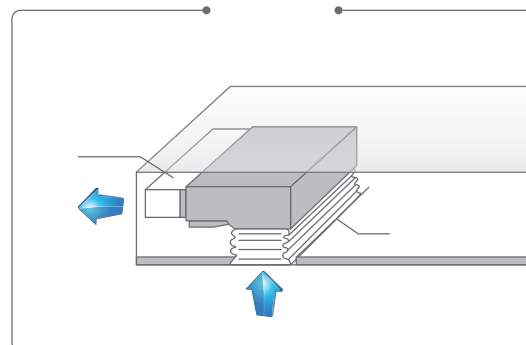
دستگاه تهویه مطبوع کانالی سایر برندها



بدنه دستگاه دارای ارتفاع ۲۷۰ میلی متر و عمق ۷۷۵ میلی متر است بنابراین احتیاج به فضای کمتری جهت نصب داشته و از سقف بیرون نمی زند



سیستم هوای برگشت قابل انعطاف



برگشت هوای چند منظوره این دستگاه باعث می شود عملیات نصب آن بسیار آسان شود.

برای لذت بردن از زندگی
دمای اختصاصی خود را برای اتاقتان تنظیم کنید.



کنترل دقیقتر دما



موتور فن ۷ سرعته

داکت اسپلیت **MDV Full DC Inverter** دارای فن ۷ سرعته و با تعیین هوشمند جریان هوا در محل های تهویه باعث حسی خوشایند می شود. این دستگاه برای اطمینان از تولید حسی راحت برای خانواده شما، با سرعت های بالا برای حالت های سرمایشی و گرمایشی و یا کم صدا برای حالت خواب عمل خواهد کرد.

عملکرد ۷ سرعته فن (برای راحتی و حس خوشایند)

دستگاه تهویه مطبوع نوع کانالی **MDV Full DC inverter** با ویژگی **FULL DC** باعث کاهش نویز در حین کار می شود. تکنولوژی فن ۷ سرعته جریان هوای سالم را فراهم می کند. به منظور ایجاد راحتی و حس خوشایند میزان جریان هوا به شکل کاملاً دقیق تعدیل می شود.

جریان هوای پر قدرت توانایی بیشتری را دارد

جریان هوای پر قدرت آرامش دهنده

هنگامی که خسته از کار بیرون به محیط وارد می شوید، احساس راحتی خواهید کرد و عملکرد سریع تجربه دلپذیری برایتان فراهم می کند.

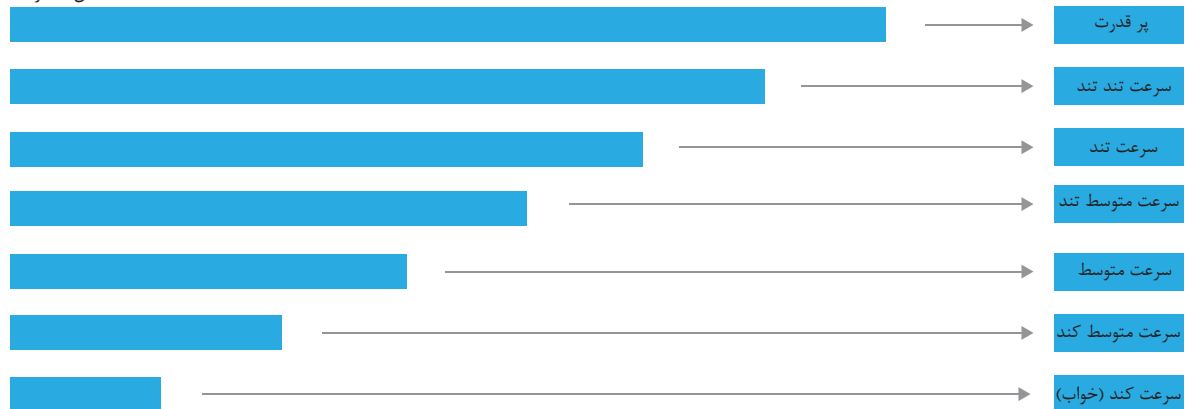
جریان هوای حالت خواب احساس سبکی ایجاد می کند

لذت بردن از محیط آرامبخش و سرزنده

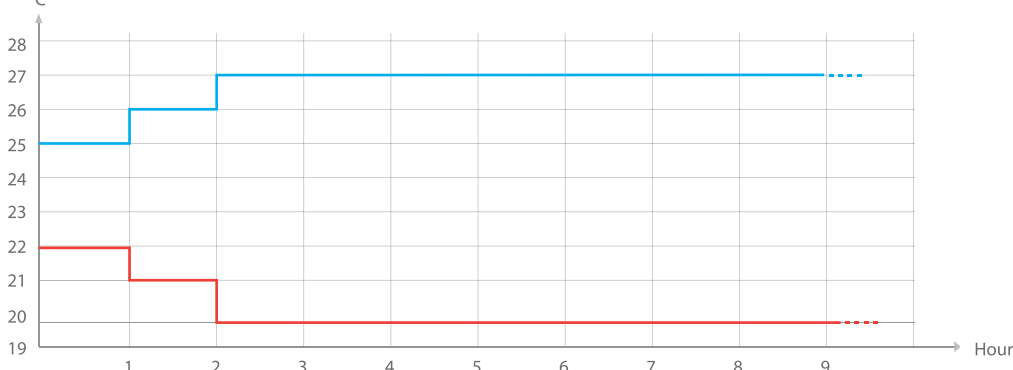
به دور از صداهای آزاردهنده

با صدای **19db** همانند نسیم بهاری که با سکوت کامل و با لطافت، برگ های روی زمین را جا به جا می کند. در طول شب به آرامی یک کودک بخوابد.

فن ۷ سرعته



حالت خواب عمیق °C



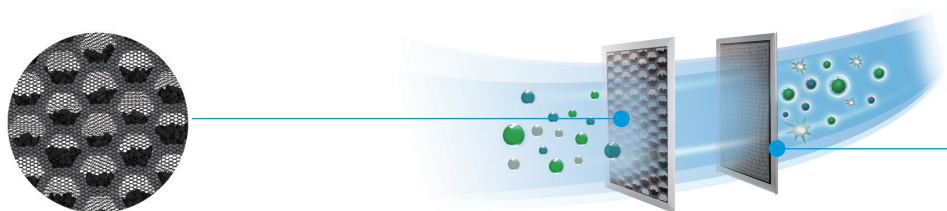
منحنی دو خطی حالت خواب امکان تعیین درجه حرارت طبق اولویت کاری را نشان می دهد. هنگامی که شما حالت خواب را انتخاب می کنید صفحه روشن نمایشگر بعد از ۱۵ ثانیه خاموش می گردد و جریان حرارت بعد از رسیدن به دمای مطلوب جهت ایجاد خواب عمیق ادامه پیدا می کند.

کنترل دقیق دمای ثابت (فراهم کردن یک تجربه همیشگی از راحتی)

افت ناگهانی و یکباره درجه حرارت باعث سرمای شدید و یکباره می شود که این امر می تواند برای افراد حساس مانند کودکان و افراد مسن آزار دهنده باشد. دستگاه تهویه مطبوع کانالی **MDV All DC Inverter** از یک فناوری برای حفظ شرایط محل زندگی استفاده می کند. یونیت بیرونی مجهز به موتور **DC** با قابلیت دستیابی به سرعت یکنواخت این ویژگی منطبق بر دمای یونیت داخلی باعث از بین رفتن تغییرات یکباره و اختلاف درجه حرارت بالا می شود تا افراد مسن و کودکان نیز از کارکرد دستگاه در هنگام تغییرات دمایی لذت ببرند.

سیستم فیلتراسیون چند لایه (برای ایجاد هوایی سالم تر)

یونیت داخلی می تواند به فیلتر اصلی و همچنین فیلتر کربن تجهیز شود و ترکیبات فرمالدئیدی و بو را، از بین ببرد و هوایی پاکیزه و سالم برای شما فراهم کند.



صفحه فیلتر کربن فعال شده

صفحه فیلتر کربن فعال می تواند فرمالدئید و بوی نامطبوع هوا را از بین ببرد.

فیلتر اصلی

فیلتر اصلی باعث فیلتراسیون هوا از بو، گرد و غبار و سایر ذرات بزرگ آلاینده هوا می شود.

کنترل مستقل (به همراه مزیت عملکرد چند منظوره و طراحی به روز)



کنترل سیمی

تبادل دو طرفه به شما امکان می دهد که موارد عملکردی شامل فشار استاتیک یونیت داخلی و تنظیم درجه حرارت را انجام دهید و همچنین می تواند از عملکرد دستگاه گزارش گیری کرده و اشکالات بوجود آمده را در صفحه نمایش رویت کنید. ابعاد این کنترل کننده همان اندازه استاندارد ۸۶ میلی متر می باشد. عملکرد کلیدهای کنترل به شما اجازه ورود به منوی دوم و تغییر مواردی از قبیل تنظیم خواب، روشنایی، تغییر جهت هوای دهش، ایجاد دو کنترل در یک کنترل را می دهد.



کنترل از راه دور (سفارشی)

- تنظیم دما با دقت ۰,۵ درجه سانتی گراد
- به منظور کنترل دقیق تر دما
- قابلیت تنظیم ۷ سرعت برای فن
- طراحی انحنادار با ظاهری زیبا و نگهداری راحت

IDR-3X 160M	IDR-3X 140M	IDR-3X 105M	IDR-3X 90M	IDR-3X 71M	مدل یونیت داخلی		
MCR-3X 160M	MCR-3X 140M	MCR-3X 105M	MCR-3X 90M	MCR-3X 71M	مدل یونیت خارجی		
60000	48000	36000	30000	24000	BTU/HR	ظرفیت سرمایشی نامی	
220-240V/50HZ					منبع برق تغذیه		
16000	14000	10500	9000	7200	W	ظرفیت سرمایشی	
18000	16000	11600	10000	8600	W	ظرفیت گرمایشی	
5500	4650	3000	2750	2060	W	توان مصرفی در سرمایش	
5350	4500	3000	2900	2200	W	توان مصرفی در گرمایش	
2.91	3.01	3.50	3.27	3.50	W/W	میزان بازده سرمایشی	
3.36	3.56	3.87	3.45	3.91	W/W	میزان بازده گرمایشی	
3300	2900	2200	1500	1400	m ³ /h	مقدار هوای ارسالی	
200-0	200-0	100-0	100-0	0-100	pa	مقدار فشار استاتیکی فن	
52/49/47	49/46/45	43/39/36	43/39/36	43/39/36	dB(A)	یونیت داخلی	★ مقدار صدا
59	59	59	55	55	dB(A)	یونیت خارجی	
Φ15.9	Φ15.9	Φ15.9	Φ15.9	Φ15.9	mm	قطر لوله گاز	
Φ9.5	Φ9.5	Φ9.5	Φ9.5	Φ6.4	mm	قطر لوله مایع	
50	50	30	30	25	m	طول مجاز لوله کشی	
25	25	20	20	15	m	ارتفاع مجاز لوله کشی	
10~55					°C	سرمایش	محدوده کارکرد دمای بیرون
-15~24					°C	گرمایش	
R410a					نوع مبرد		
3800	3200	3000	1900	1350	gr	میزان مبرد شارژ شده	
Inverter					نوع کمپرسور		
Throttle valve throttling					نوع وسیله انبساطی		
16	16	17	17	17	n	تعداد فین در اینچ کونل اوپراتور	
18	16	16	19	19	n	تعداد فین در اینچ کونل کندانسور	
691×420×1370	691×420×1370	865×300×1200	775×270×1140	470×210×1140	mm	(D-H-L)	ابعاد خالص یونیت داخلی
768×440×1436	768×440×1436	925×375×1400	855×365×1370	525×285×1310	mm	(D-H-L)	ابعاد بسته بندی یونیت داخلی
410×865×1040	360×840×950	360×840×950	345×712×910	345×712×910	mm	(D-H-L)	ابعاد خالص یونیت خارجی
560×980×1120	510×950×1025	510×950×1025	485×810×1045	485×810×1045	mm	(D-H-L)	ابعاد بسته بندی یونیت خارجی
17~30	17~30	17~30	17~30	17~30	c	محدوده کارکرد دمای داخل	
OD Φ25	OD Φ25	OD Φ25	OD Φ25	OD Φ25	mm	قطر لوله درین	
کنترل سیمی					نوع کنترل کننده		
A	A	A+	A+	A+	★★ گرید انرژی سرمایشی		
A++	A++	A+++	A++	A+++	★★ گرید انرژی گرمایشی		

★ سطح صدا بر اساس شرایط فشار استاتیک 25Pa و سرعتهای پنجم/ ششم / هفتم فن است.

★★ گرید انرژی بر اساس استاندارد 626/2011 اروپا ارائه شده است.

■ امکان تغییر مشخصات فنی بدون اعلام قبلی وجود دارد.



شرکت بدر تک الکترونیک (سهامی خاص)



www.badrtech.com

شرکت بدر تک الکترونیک نماینده انحصاری تهویه مطبوع مرکزی **مایریا**
تهویه مطبوع **الکترونیک** و خدمات مشتریان **توشیبا** و **کریر** در ایران
تهران | خیابان شهید مطهری | خیابان ترکمنستان | شماره ۱۸ | کدپستی: ۱۵۶۶۸۹۷۱۱۱
تلفن: ۶ - ۸۸۴۵۵۰۶۱ | نمابر: ۸۸۴۳۶۰۴۰
www.badrtech.com | info@badrtech.com